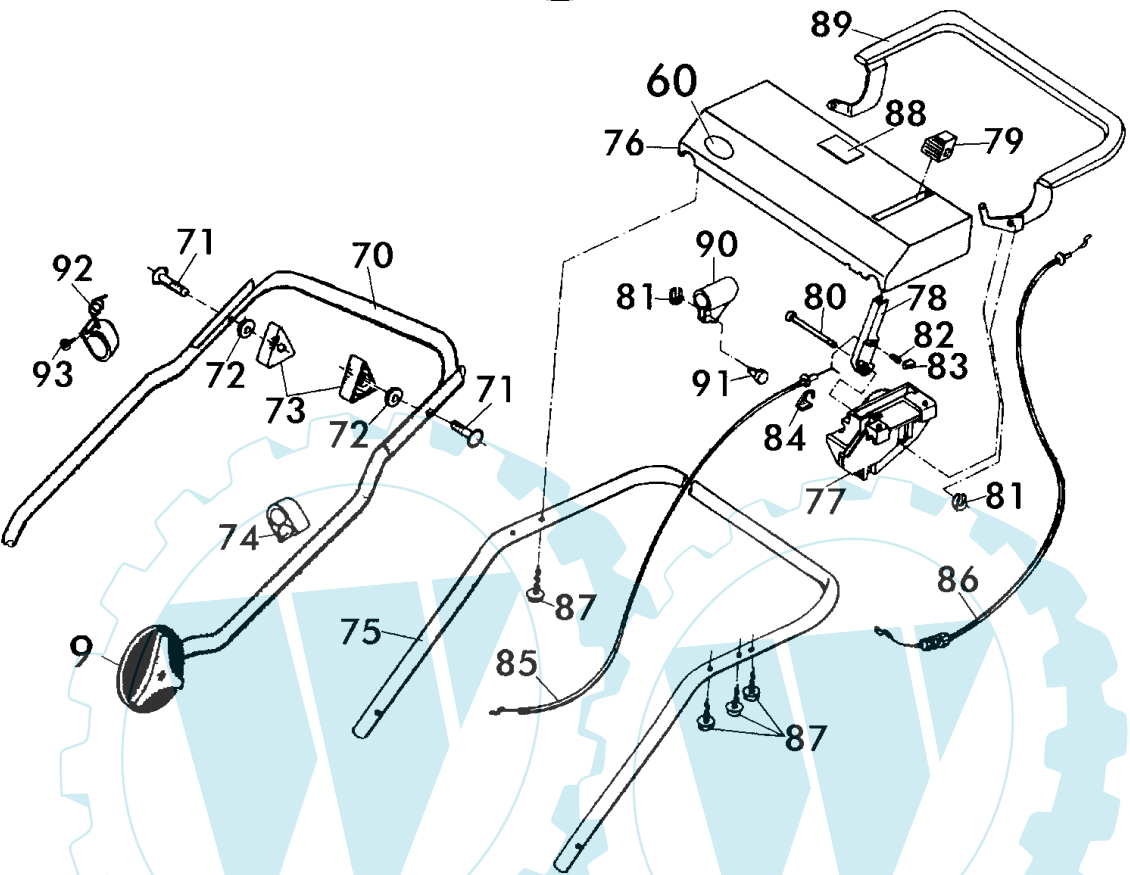


**Brill - GARTENGERÄTE GMBH * POSTFACH 3161 * D- 58422 WITTEN**

POS. REF.NO. POS.	BEST.-NR. PART-NO. NO.PIECE	BEZEICHNUNG DESCRIPTION DESIGNATION	Stck Qty. Qte.	POS. REF.NO. POS.	BEST.-NR. PART-NO. NO.PIECE	BEZEICHNUNG DESCRIPTION DESIGNATION	Stck Qty. Qte.
1	08611	GEHÄUSE 40 CM (E+B)	1	41	08635	KUGELLAGER z.Laufrad, lose	8
2	08602	GEHÄUSEGRIFF	1	42	08319	TELLERFEDER DIN 2093-C25	4
3	10986	DREHGELENK LINKS	1	43	08274	HINTERRAD D=195 mm KPL.	2
4	10987	DREHGELENK RECHTS	1	44	08273	LAUFRAD 165 VORNE KPL.	2
5	06807	SCHRAUBE D7976 63382	2	45	08427	RIPPMUTTER M8-KI.10	4
6	09316	SKT-SCHRAUBE DIN 931-8X60	2	46	08601	RADKAPPE, HINTEN 195	2
7	07500	SCHEIBE S 9021-A8,4x25x3	2	47	08600	RADKAPPE VORNE 165	2
8	10985	RASTSCHIEBE LOSE	2	48	08651	MESSERFLANSCH 40 B VERZ	1
9	08287	GELENKSPANNGRIF	2	49	08740	REIBSCHEIBE (42BK-46B)	1
10	10386	ZUGSTANGE RAL 7021	1	50-51	11348	QUATTRO-MESSERBALKEN 40 KPL.	1
11	08610	LAGERSCHIEBE	1	51	E78964	QUATTRO-MESSERSATZ KPL.	1
12	08781	O-RING 36x2	1	52	10427	ZUGBOLZEN	2
13	08605	VERSTELLKNOPF, LOSE	1	53	08399	WELLENSCHIEBE DIN 137-B8,4	2
14	08607	ZYLINDERSTIFT DIN 7 - 10x22	1	54	10574	SI-RING D6799-6	2
15	08606	VERSTELLBOLZEN	1	55	08654	SPANNSCHIEBE, LACK.	1
16	08609	DECKEL, ROT	1	56	06460	SCHEIBE DIN 125-A10,5	2
17	08670	SI-RING DIN471-A8,0x0,8	1	57	07486	SCHRAUBE S 933-3/8 UNF 1 3/4	1
18	08276	BLENDE, BEDRUCKT	1	58	02713	WOODRUFF-KEIL 5/32x51	1
19	10442	SKALENRAD (30-80) BESCHR.	1	60	10571	BRILL-LOGO (KSTST-PLATTE)	2
20	08782	O-RING 12,1x2,7	1	63		Typenschild (Nicht verfügbar)	
21	08282	HECKKLAPPE RAL 6001	1	64	08252	TRAGEGRIFF, LOSE	1
22	10016	SCHWELLE, GEKÜRZT	1	65	09049	FANGBOX-UNTERTEIL 40 +46	1
23	06806	SCHRAUBE DIN 7976-B6,3x25	2	66	08786	KLEMMGRIFF RAL2002, LOSE	1
24	09304	KLAMMER Z.SCHWELLE 40	3	67	06839	SCHEIBE DIN 9021-A6,4	2
28	09681	PA-ISOLIERSCHEIBE 0,2	4	68	08667	SCHRAUBE DIN 7981-B6,3x19	2
29	08427	RIPPMUTTER M8-KI.10	3	69	08278	FANGBOX-OBERTEIL M.GRIFF	1
30	10727	B&S-QUATTRO-MOTOR 4 HP	1			ZUBEHÖR	
31	08296	FLANSCHRING (42BK/4-46BA/4)	1				
33	07500	SCHEIBE S 9021-A8,4x25x3	3		11475	GEBRAUCHSANWEISUNG BH M-C	1
34	08426	SKT-SCHRAUBE DIN 931-8x75	3		00563	BRILL-SERVICE-VERZEICHNIS	1
35	10430	HINTERACHSE 40/46 KPL (10976)	1		06574	STECKSCHLÜSSEL DIN 659	1
36	10439	VORDERACHSE 40/46 (10975)	1		06591	DREHSTIFT DIN 900-5x100	1
37	09027	LAGERSCHALE, HINTEN 46	2		11482	SICHERHEITS-WEIBLATT	1
38	09028	LAGERSCHALE, VORNE	2		11479	AUFKLEBER MulchCut	1
39+52	10433	VERBINDUNGSSTANGE 40 M.BOLZ	1		11341	MULCHBOX-EINSATZ 40	1

3/3

Benzin-Sichelmäher
MulchCut ab 199940 BC - Art. 78538
MulchCut**Brill - GARTENGERÄTE GMBH * POSTFACH 3161 * D- 58422 WITTEN**

POS. REF.NO. POS.	BEST.-NR. PART-NO. NO.PIECE	BEZEICHUNG DESCRIPTION DESIGNATION	Stck Qty. Qte.	POS. REF.NO. POS.	BEST.-NR. PART-NO. NO.PIECE	BEZEICHUNG DESCRIPTION DESIGNATION	Stck Qty. Qte.
9	08287	GELENKSPANNGRIF	2	81	08656	KL-SICHERUNG	2
60	10571	BRILL-LOGO (KSTST-PLATTE)	1	82	09082	DRUCKFEDER LOSE	1
70	10993	GESTÄNGE-UNTERTEIL 40/46	1	83	09081	DRUCKSTÜCK LOSE	1
71	09191	FORMSCHRAUBE 8x47	2	84	10584	KLAMMER Z.GASZUG	1
72	06465	SCHEIBE DIN 125-A8,4	2	85	10880	BOWDENZUG/ GAS 40	1
73	08288	HOLMSPANNGRIF	2	86	10456	BOWDENZUG / BREMSE 46	1
74	02750	KABELHALTER z.BOWDENZUG	1	87	09083	PT-SCHRAUBE S-1447-K 60x25	4
75	09398	GESTÄNGEHOLM-OBERTEIL LOSE	1	88	10455	BEDIENUNGS-AUFKLEBER	1
76	09077	BEDIENPANEL, LOSE (NEUTRAL)	1	89	09985	BREMSBÜGEL KOMPL.	1
77	09078	LAGERBOCK, SCHWARZ	1	90	09106	BÜGELLAGER, SCHWARZ	1
78	09079	STELLTEIL, SCHWARZ	1	91	09982	BOLZEN, VERZ.	1
79	09080	KNAUF Z.STELLTEIL	1	92	10953	UMLLENKHALTER	1
80	09096	BOLZEN, VERZ.	1	93	08722	SCHRAUBE DIN 7981-3,5x13	1

40 BC - Art. 78538
MulchCut